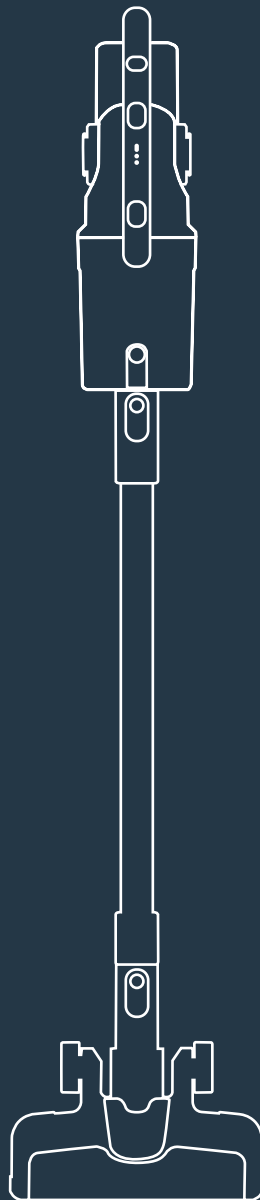


# Instruksjons- manual

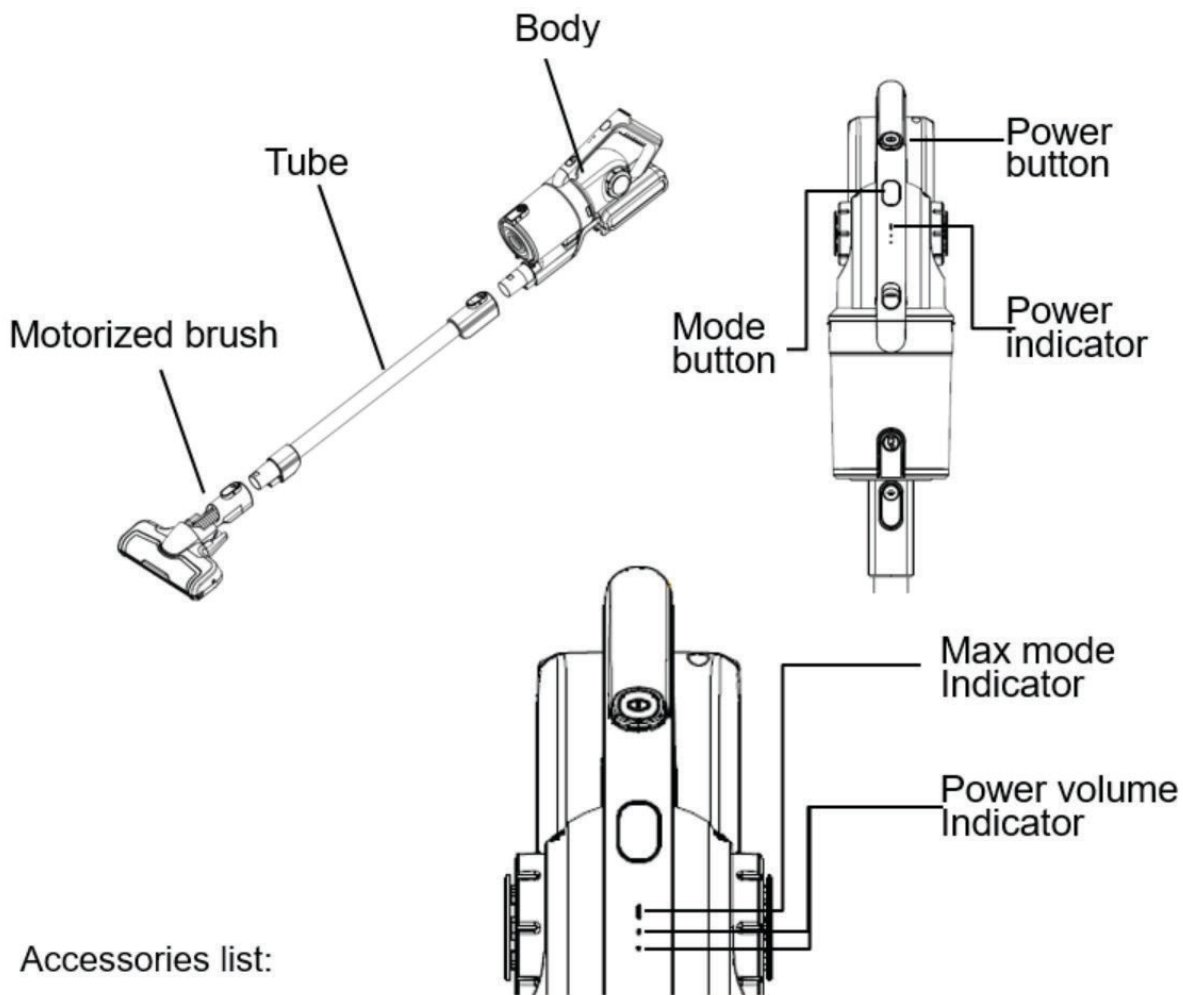
Handheld Vacuum Cleaner



IIVCHM2

iiglo®

# Montering og instruksjoner for andre deler

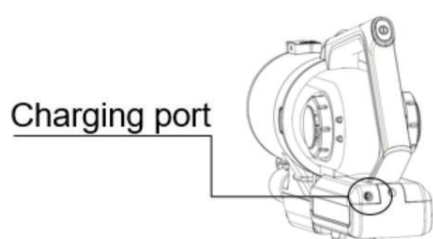


Tips: Når du rengjør steder som ligger høyt, må du montere tilbehør på røret.

Bruk 1:

# Batterilading

**Tips:** Batteriet er ikke fullt når det forlater fabrikk. Husk å lade opp før første gangs bruk.



1. Sett hoveddelen til støvsugeren på en vannrett overflate.

Koble adapteren til ladeporten på batteripakken og koble adapteren til kontakten.

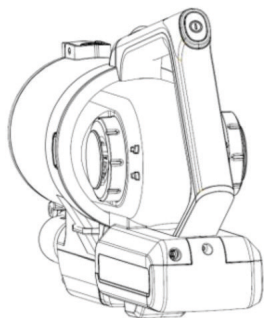
Ved lading blinker strømindikatoren kontinuerlig.

1 min. etter lading vil indikatoren slå seg av.

2. Ladetid: 4–6 timer

Utladningstid: Maks-modus 15 min.

Lav-modus: 40 min.

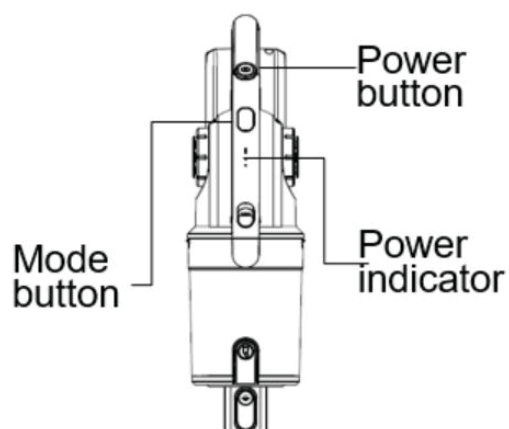


Bruk 2:

# Rengjøring

Merk: Fjern store partikler (som papir, tøy og annet) for å unngå at luftrøret blir blokkert.

1. Trykk på av/på-knappen for å starte.
2. Trykk på av/på-knappen igjen for å stoppe.
3. Når kun én strømindikator lyser og blinker, må du lade støvsugeren.



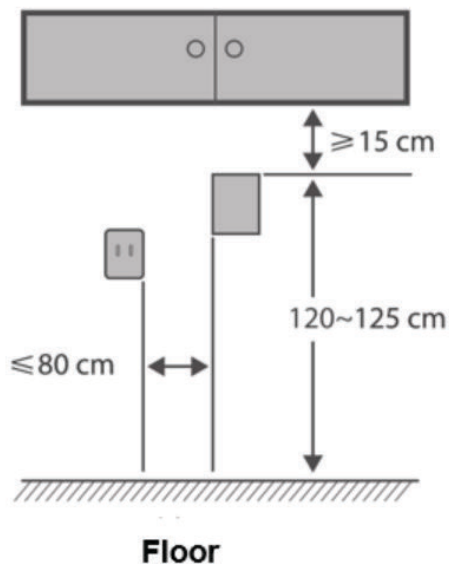
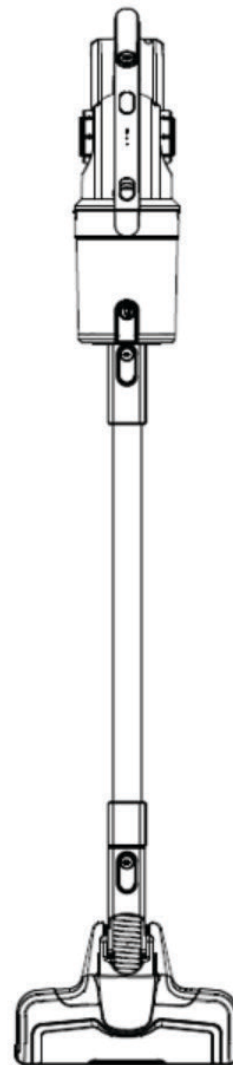
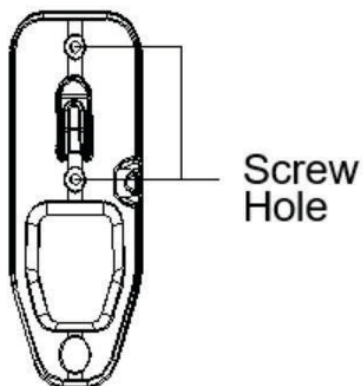
## Bruk 3

# Veggmontering, installasjon og bruk

## 1. Veggmontering.

Når du ikke bruker apparatet, må du oppbevare det på festet.

## 2. Velg sted for montering.

**a. Fix the mount**

## Bruk 4

# Bytte batteri

1. Kun fagfolk får demontere batteriet.
2. Batteriet må byttes og repareres av profesjonelt servicepersonell.

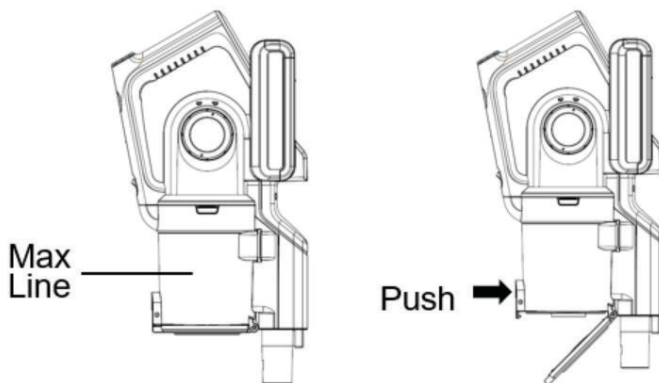
## Bruk 5

# Rengjøre og vedlikeholde apparatet

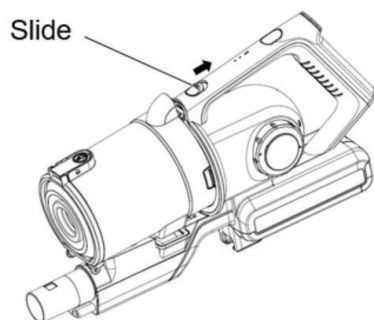
## Demontere og rengjøre støvkopp

Tips: For å beholde sugekraften bør du fjerne støv fra apparatet regelmessig.

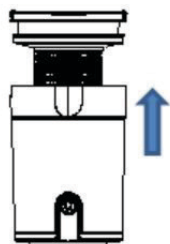
1. Trykk på låseknappen, åpne bunndekselet og fjern støvet.



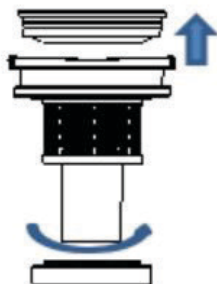
2. Skyv utløserknappen til støvkoppen nedover, trekk ut koppen.



3. Ta syklonen ut av støvkoppen



4. Demonter syklonen og rengjør den, alle deler kan vaskes.

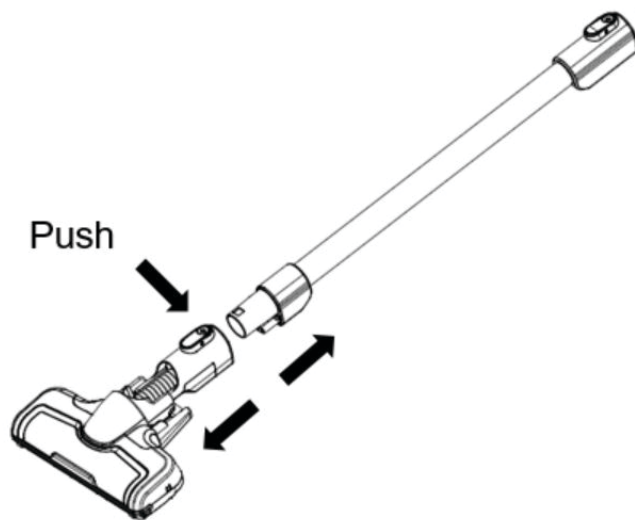


5. Når du har luftet alle delene ferdig, må du montere dem i henhold til demonteringstrinnene.

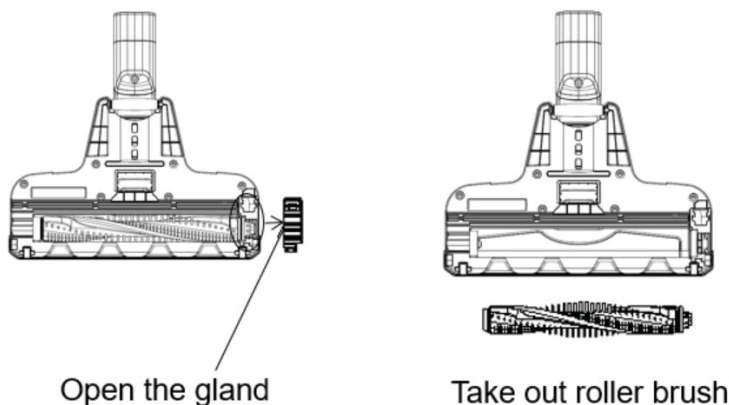
## Bruk 6

# Rengjøre og vedlikeholde den motoriserte børsten

1. For å unngå at børstens drift påvirkes når rullebørsten og hjulene vikler seg eller er støvete, må du rengjøre og vedlikeholde dem.
2. Før du tar ut hovedbørsten, må du forsikre deg om at den ikke er i drift
3. Trykk på knappen og ta av børsten.



4. Åpne nippelen til børsten, ta deretter av rullebørsten og rengjør den. Etter å ha rengjort den ferdig, monterer du den igjen i henhold til demonteringstrinnene.



Tips: Du bør helst ikke vaske børsten. Hvis børsten er sammenfiltret av hår, bruker du saks eller kniv for å rense den.